

I kat II kat*



Balts plastiks ar balta plastika bāzes 4-staru zvaigzni

BRA T1-277/JW

251

BRA T2-277/JW

257



Melns plastiks ar melnu plastika bāzes 4-staru zvaigzni

BRA T1-277/J

251

BRA T2-277/J

256



Melns plastiks ar spīdīga metāla bāzes 4-staru zvaigzni

BRA T1-277/AL

284

BRA T2-277/AL

290

II kat* (pasūtamo audumu piegādes izmaksas kopā par visu apjomu)

KAT

AUD-TR

51

Tehniskie parametri

Ražots "KATE"

* Grozāms fiksēta augstuma sēdekļis

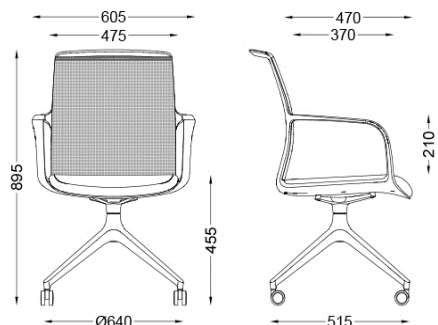
* Melna sieta mugura, riteņi un šūpošanās mehānisms

* Šūpošanās mehānisms ar fiksāciju

* Riteņi - brīvās rītes, mīkstajiem segumiem D50mm

* I kat - "Kate" noliktavas audumi STEP; STEP MELANGE

* II kat - "Kate" noliktavas audumi OMEGA un pasūtamie MEDLEY; STEP; STEP MELANGE; OMEGA



BEZ 21% PVN

Spēkā no 24.03.2026.