

Ar melnām detaļām



* I grupas - "Kate" noliktavas audumi
STEP; STEP MELANGE

BRA-T1-278/A 312

* II kat - "Kate" noliktavas audumi OMEGA un
pasūtāmie MEDLEY; STEP; STEP MELANGE; OMEGA

BRA-T2-278/A 319

Ar baltām detaļām



* I grupas - "Kate" noliktavas audumi
STEP; STEP MELANGE

BRA-T1-278/AW 336

* II grupa - "Kate" noliktavas audumi OMEGA un
pasūtāmie MEDLEY; STEP; STEP MELANGE; OMEGA

BRA-T2-278/AW 342

Galvas balsts



Plastiks melns, siets melns

BRA-PTR022ANR 31

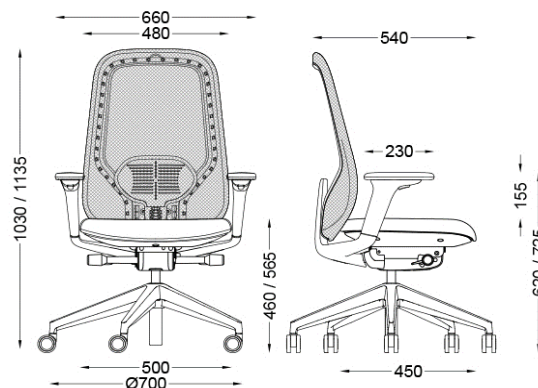
Plastiks balts, siets melns

BRA-PTR022AWN 32

II grupa * (pasūtāmo audumu piegādes izmaksas kopā par visu apjomu)

QU1-PAAI

50



Aprīkojums

* Melna sietiņa mugura - ar regulējamu augstumu jostas vietas atbalstu +/- 60mm

* Riteņi aprīkoti ar automātisko bremzi un mīksto pārklājumu cietiem grīdas segumiem

* 4D roku balsti regulējami vertikāli +/- 60mm; 40mm uz priekšu, 30gr. pagriezienā un 40mm platumā

* LYNX sinhromehānisms ar 135gr. Atgāzumu un 4 pozīciju fiksāciju. Atgāzuma atspiediena spēka regulācija no sāniem un sēdekļa bīdīšanu +/-6mm

Cenas bez PVN

Spēkā no 10.10.2024.