

Ar melnām detaļām



* I grupas - "Kate" noliktavas audumi

STEP; STEP MELANGE **BRA- T1-278/A** **337**

* II kat - "Kate" noliktavas audumi OMEGA un

pasūtāmie MEDLEY; STEP; STEP MELANGE; OMEGA **BRA- T2-278/A** **343**

Ar baltām detaļām



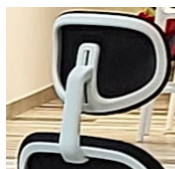
* I grupas - "Kate" noliktavas audumi

STEP; STEP MELANGE **BRA- T1-278/AW** **367**

* II grupa - "Kate" noliktavas audumi OMEGA un

pasūtāmie MEDLEY; STEP; STEP MELANGE; OMEGA **BRA- T2-278/AW** **373**

Galvas balsts

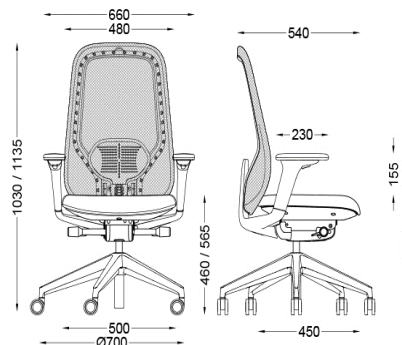


Plastiks melns, siets melns **BRA- PTR022ANR** **38**

Plastiks balts, siets melns **BRA- PTR022AWN** **40**

II grupa* (pasūtamo audumu piegādes izmaksas kopā par visu apjomu)

KAT AUD-TR 51



Aprīkojums

- * Melna sietiņa mugura - ar regulējamu augstumu jostas vietas atbalstu +/- 60mm
- * Riteņi aprīkoti ar automātisko bremzi un mīksto pārklājumu cietiem grīdas segumiem
- * 4D roku balsti regulējami vertikāli +/- 60mm; 40mm uz priekšu, 30gr. pagriezienā un 40mm platumā
- * LYNX sinhromehānisms ar 135gr. Atgāzumu un 4 pozīciju fiksāciju. Atgāzuma atspiediena spēka regulācija no sāniem un sēdekļa bīdīšanu +/-6mm

Cenas bez PVN
Koriģētas 01.06.2026.

Cenas norādītas orientējošas. Precīzās to vērtības jāskatās KATE konsultantu izstrādātajās piedāvājuma specifikācijās