

I kat II kat *

Ar plastika kājas zvaigzni



Balts plastiks ar baltu bāzes 4-staru zvaigzni

BRA T1-247/WW

230

BRA T2-247/WW

236

Pelēks plastiks ar melnu bāzes 4-staru zvaigzni

BRA T1-247/NR13

230

BRA T2-247/NR13

235

Melns plastiks ar melnu bāzes 4-staru zvaigzni

BRA T1-247/NRNR

230

BRA T2-247/NRNR

235

Ar pulēta alumīnija kājas zvaigzni



Pelēks plastiks ar pulēta alumīnija bāzes 4-staru zvaigzni

BRA T1-247/AL13

266

BRA T2-247/AL13

272

Melns plastiks ar pulēta alumīnija bāzes 4-staru zvaigzni

BRA T1-277/ALNR

266

BRA T2-277/ALNR

272

II kat*

pasūtamo audumu piegādes izmaksas kopā par visu apjomu

KAT AUD-TR

51

Tehniskie parametri

Ražots "KATE"

* Grozāms fiksēta augstuma sēdekļis

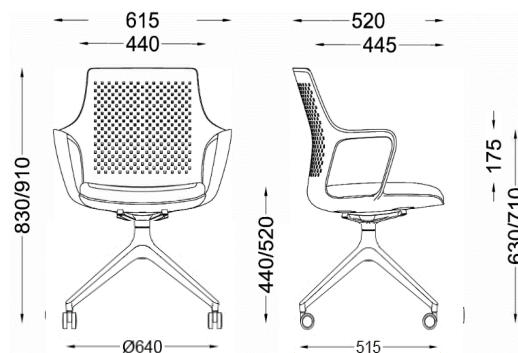
* Perforēta plastika mugura

* Šūpošanās mehānisms ar fiksāciju (melns)

* Riteņi - brīvās rītes, mīkstajiem segumiem D50mm, melni

* I kat - "Kate" noliktavas audumi STEP; STEP MELANGE

* II kat - "Kate" noliktavas audumi OMEGA un pasūtāmie MEDLEY; STEP; STEP MELANGE; OMEGA



Cenas bez PVN

Koriģētas 01.06.2026.

Cenas norādītas orientējošas. Precīzās to vērtības jāskatās KATE konsultānu izstrādātajās piedāvājuma specifikācijās